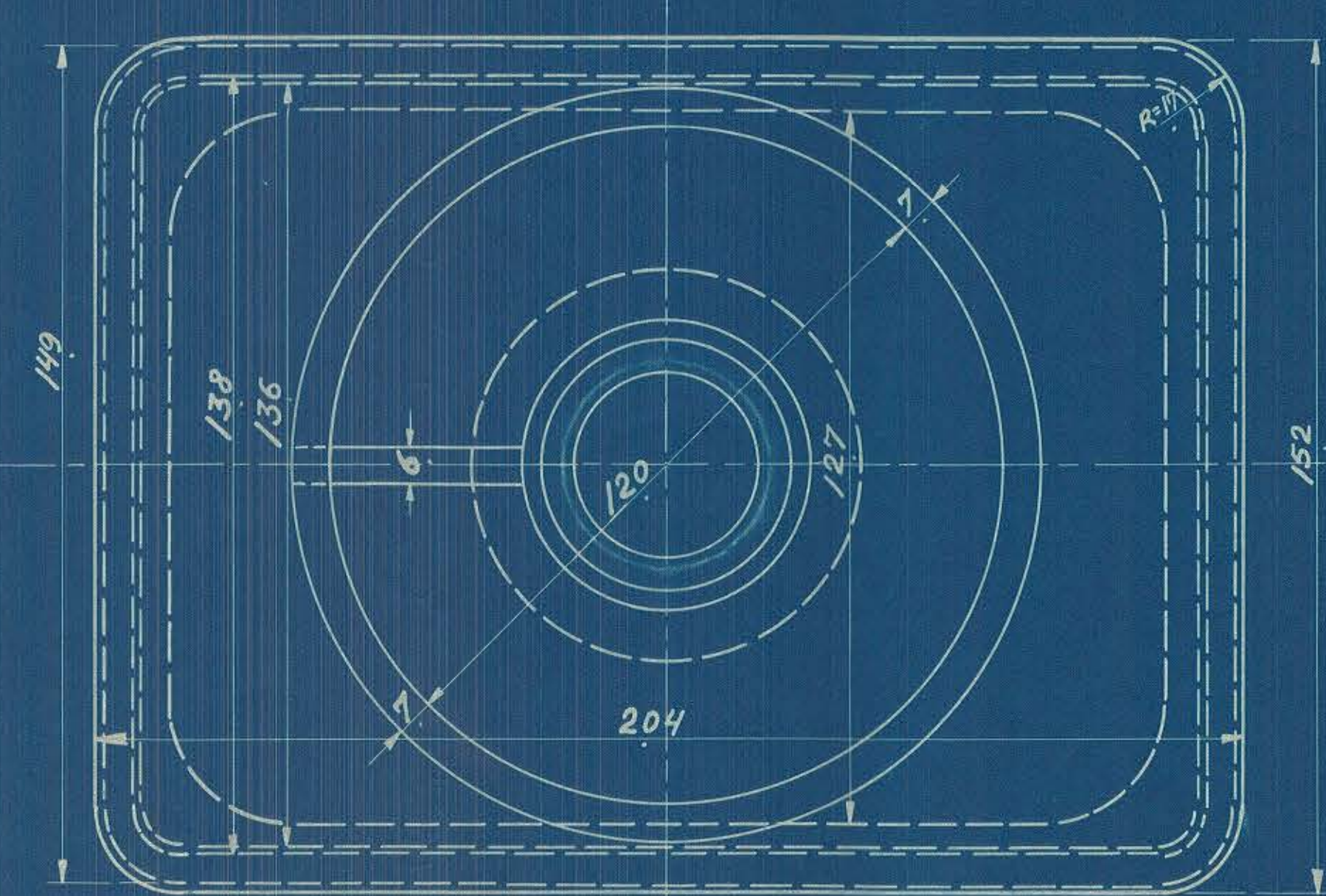
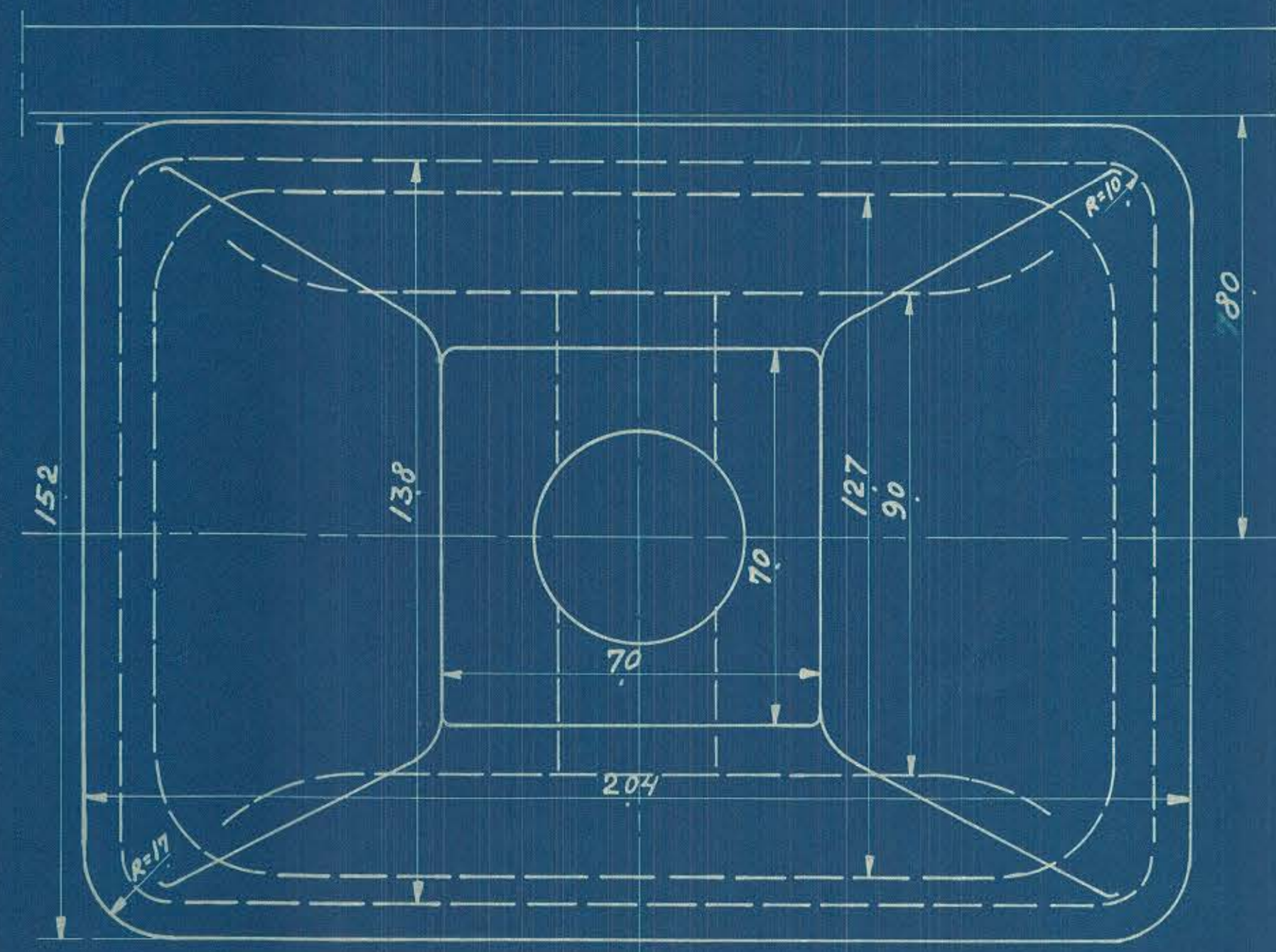
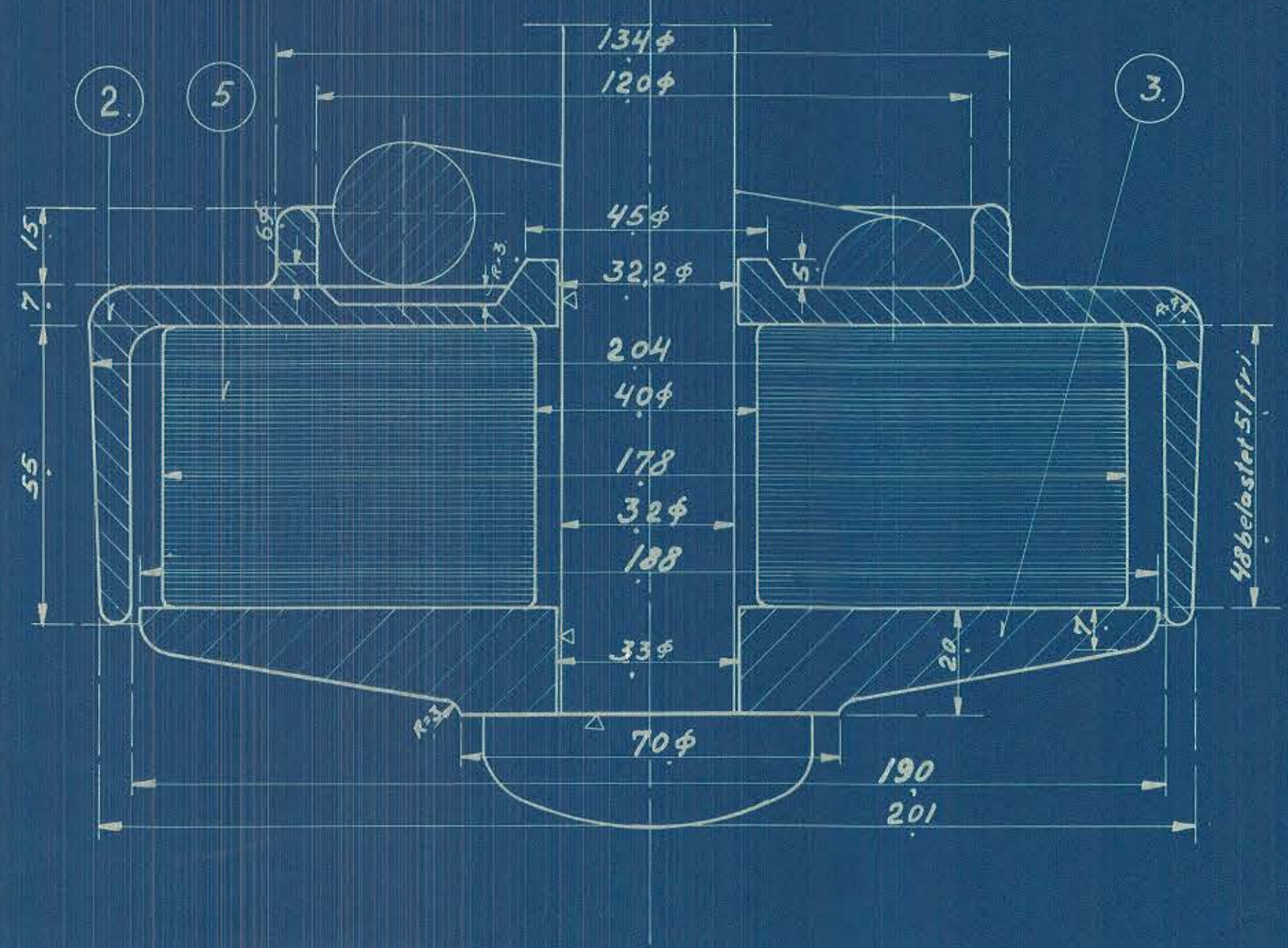
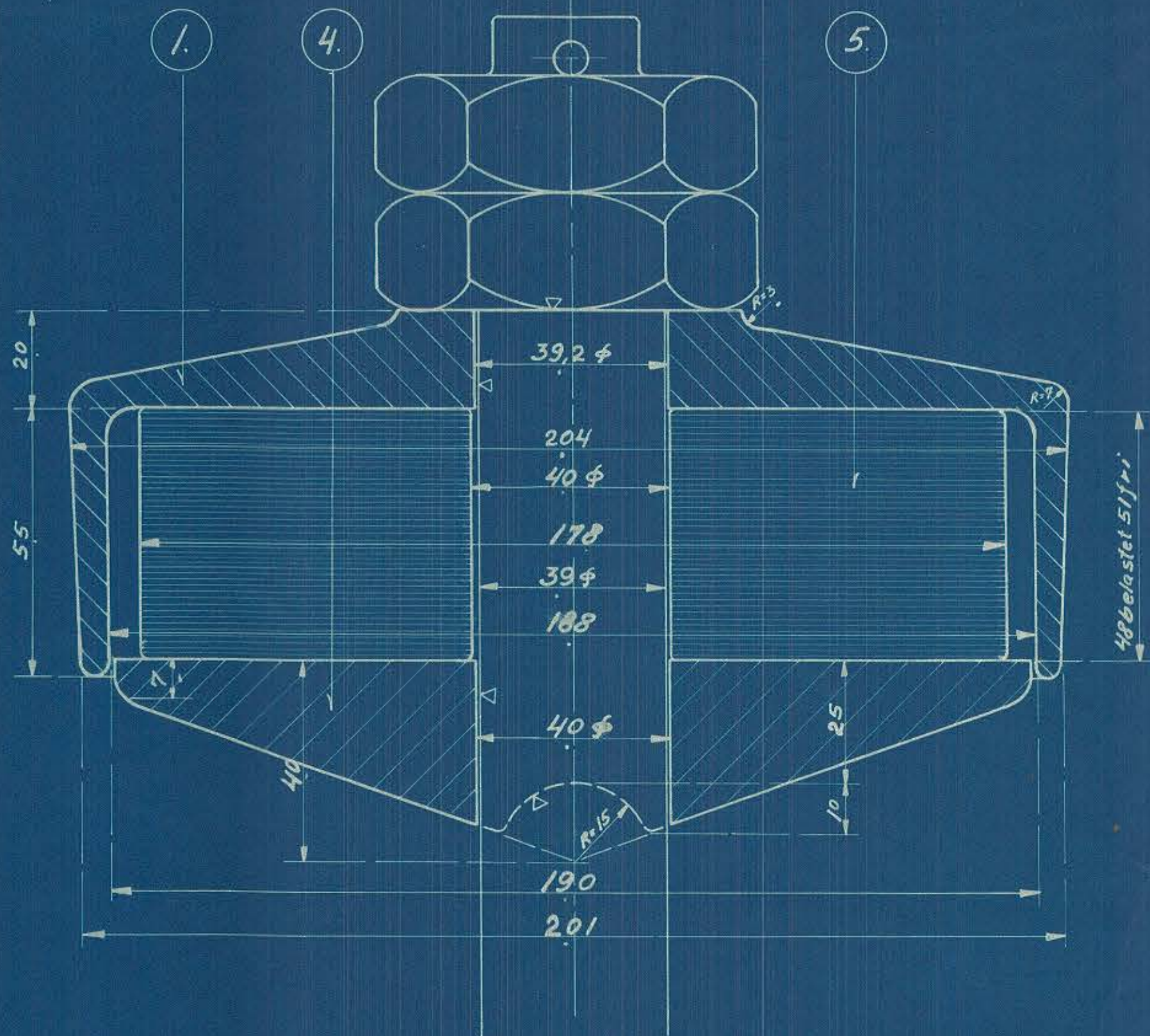


№	BESKRIVELSE	Material	Måling
1.	Hus.	Staal støbe gods	107L $\frac{11.27}{2}$
2.	do.	"	109L $\frac{11.27}{2}$
3.	Underdel.	"	109L $\frac{11.27}{4}$
4.	do.	"	107L $\frac{11.27}{3}$
5.	Klods 178x127x51.	Gummi	Købes



P/S TRICHIS A/S

Hus til Gummiklods.

Diesel-el HK. Motorloko.

H.E.
 H. HOLL.
 E. PAULSEN
 9-9-33.

1:1
 128L 11.27

Schu